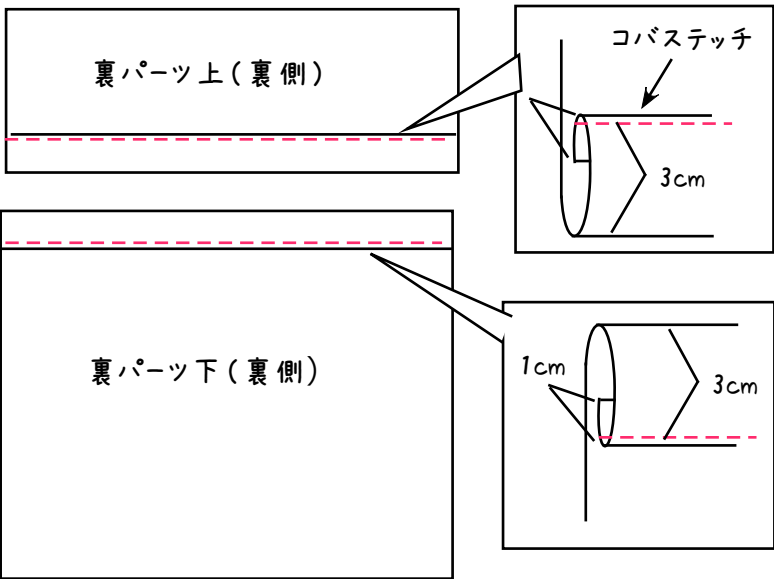
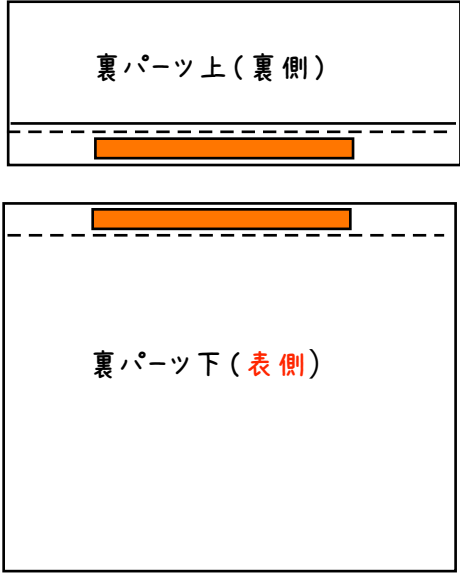


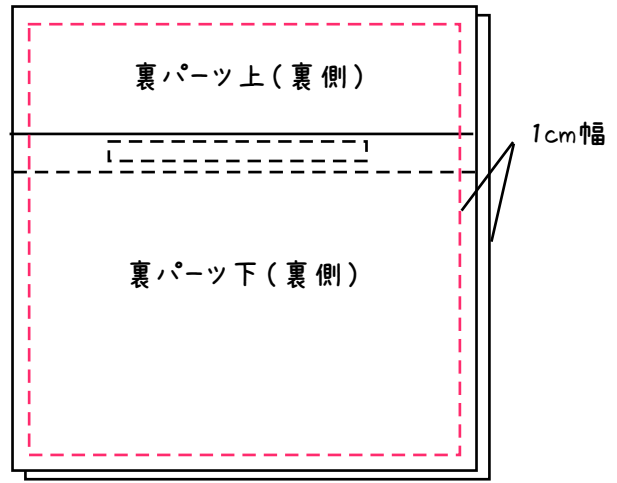
クッションカバーの作り方



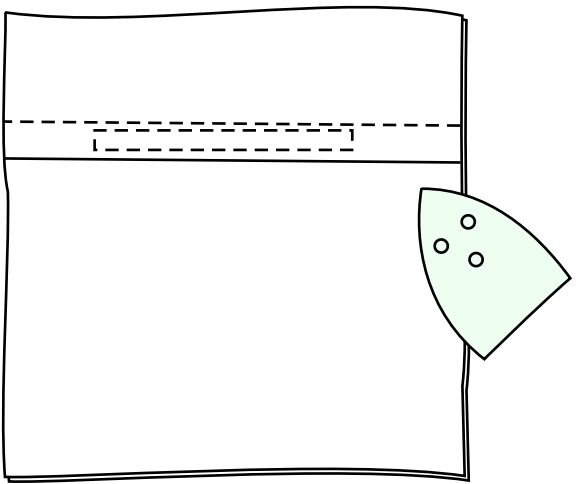
① 裏パーツ上と下の端を縫う



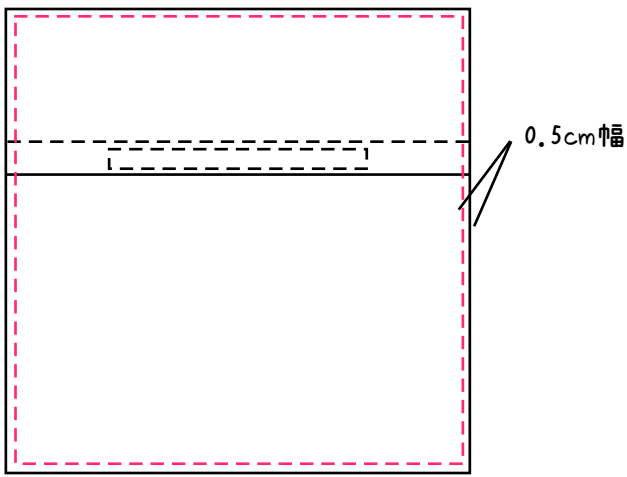
② マジックテープを縫い付ける



③ 表パーツと裏パーツを重ねて、1cm幅で縫い合わせる



④ 表に戻してアイロンで端を整える



⑤ 周囲に0.5cm幅のステッチを入れる

できあがり!