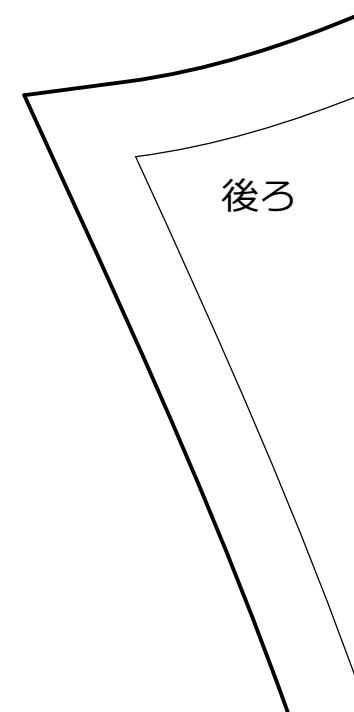
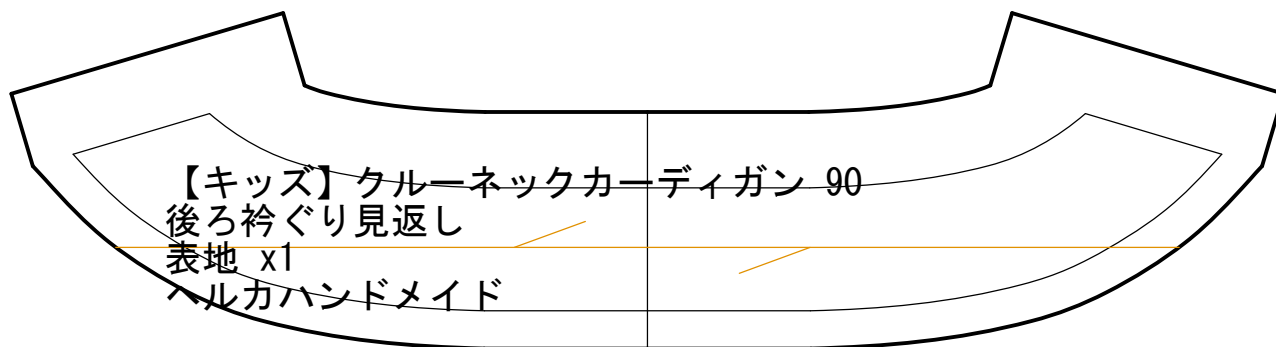


1

【注意事項】

こちらの型紙は、作品にすれば販売可です。
(作品としての商用利用可です)

「型紙そのもの」の転載、転用、転売は厳禁です。



2

後ろ中心

わ

5cm

ヘルカ+ハンドメイド
無料型紙ダウンロードサイト

5cm

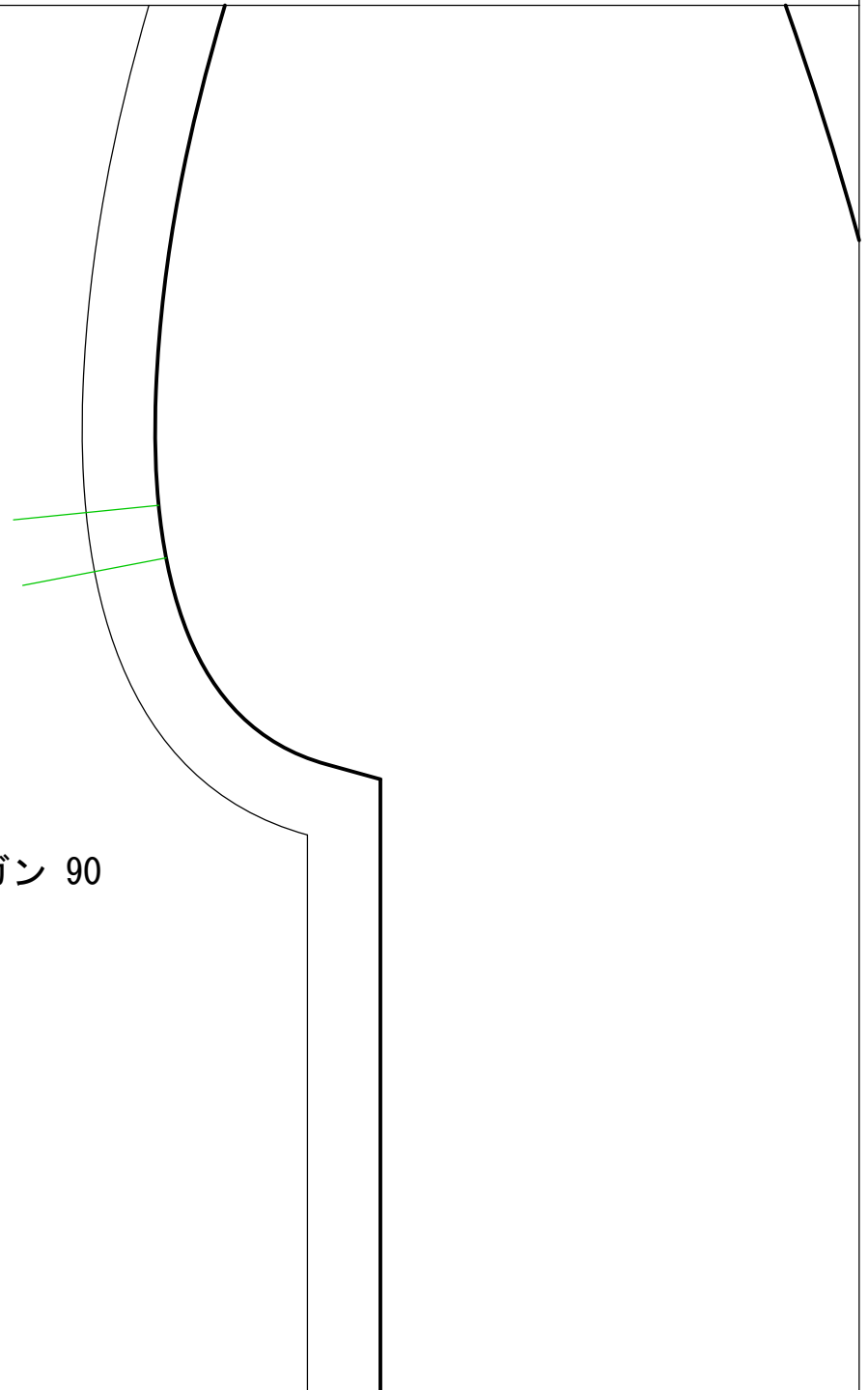


*こちらの正方形の一辺が5cmで
印刷できているかをご確認ください。

(C)ヘルカ+ハンドメイド

90サイズ

【キッズ】クルーネックカーディガン 90
後ろ身頃
表地 x1
ヘルカハンドメイド



3

おすすめ!



あなたの夢を叶える
職業用ミシンはこちら



すこくいいよ!



あなたの夢を叶える
ロックミシンはこちら



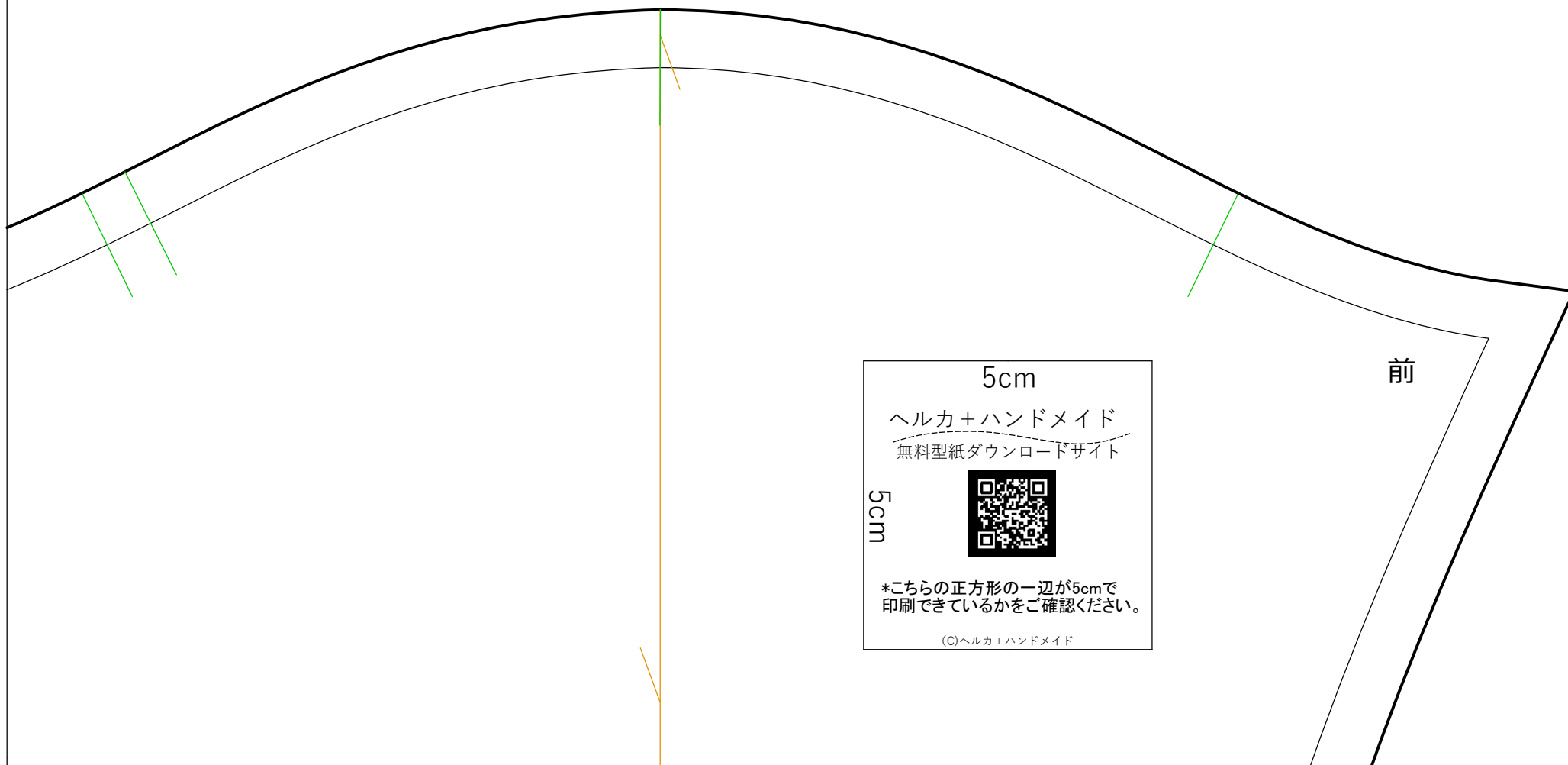
きれい! 楽! 早い!



ヘルカのおすすめ
裁縫道具はこちら



4



5cm

ヘルカ+ハンドメイド
無料型紙ダウンロードサイト



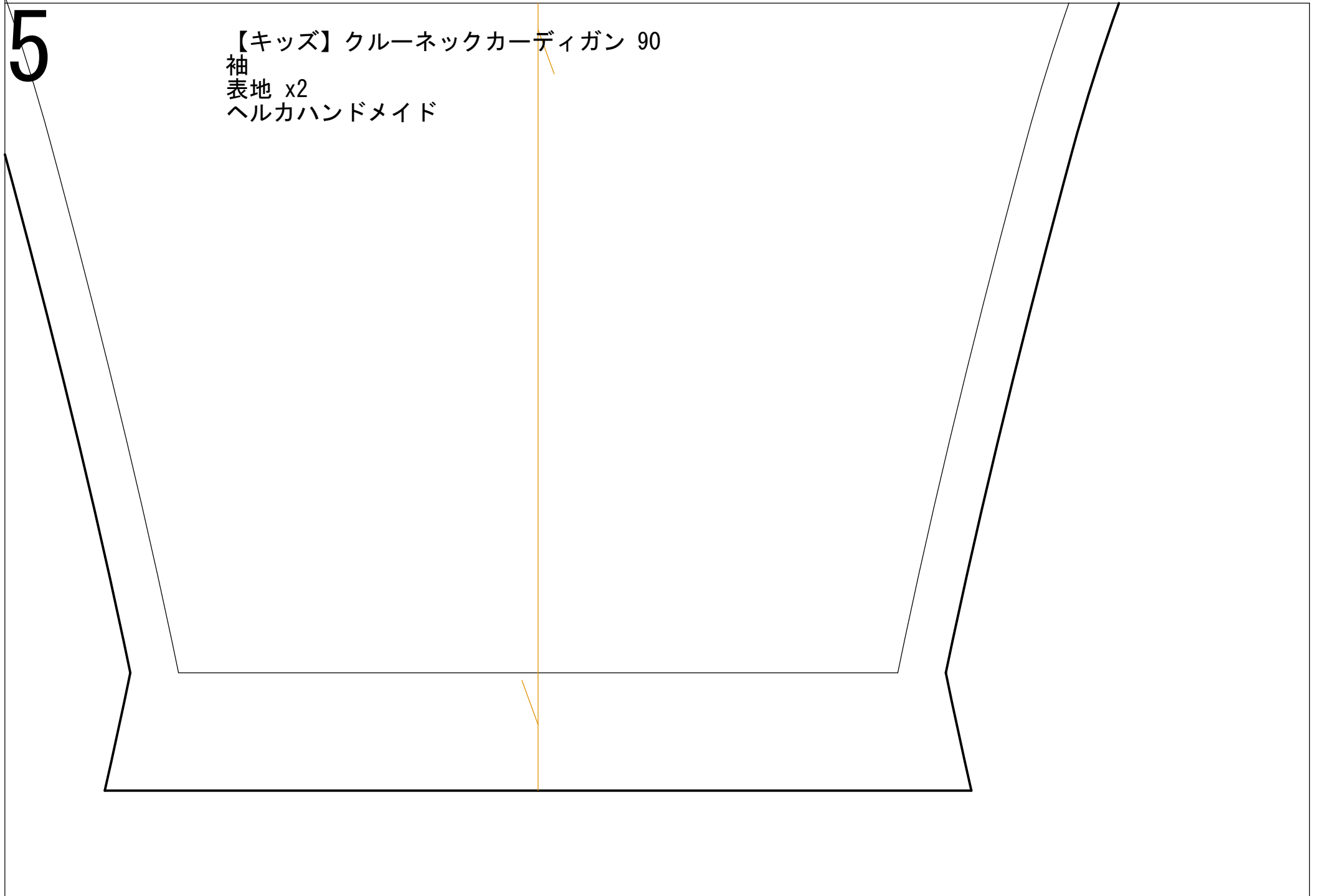
5cm

*こちらの正方形の一辺が5cmで
印刷できているかをご確認ください。

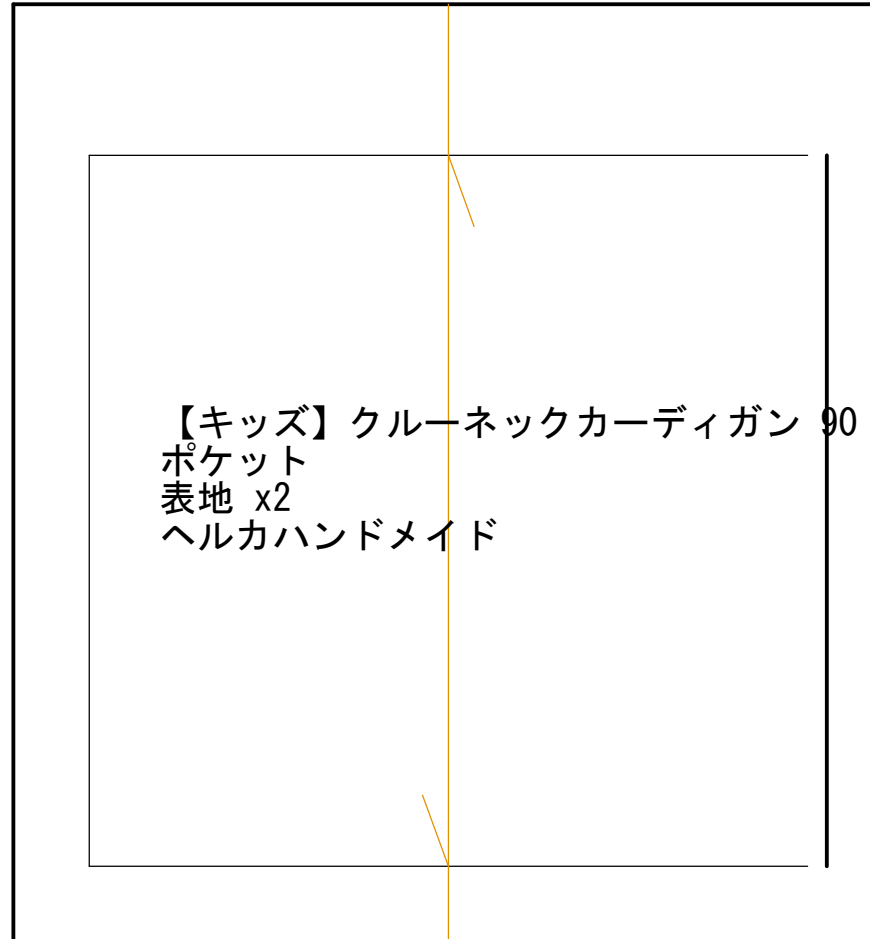
(C)ヘルカ+ハンドメイド

5

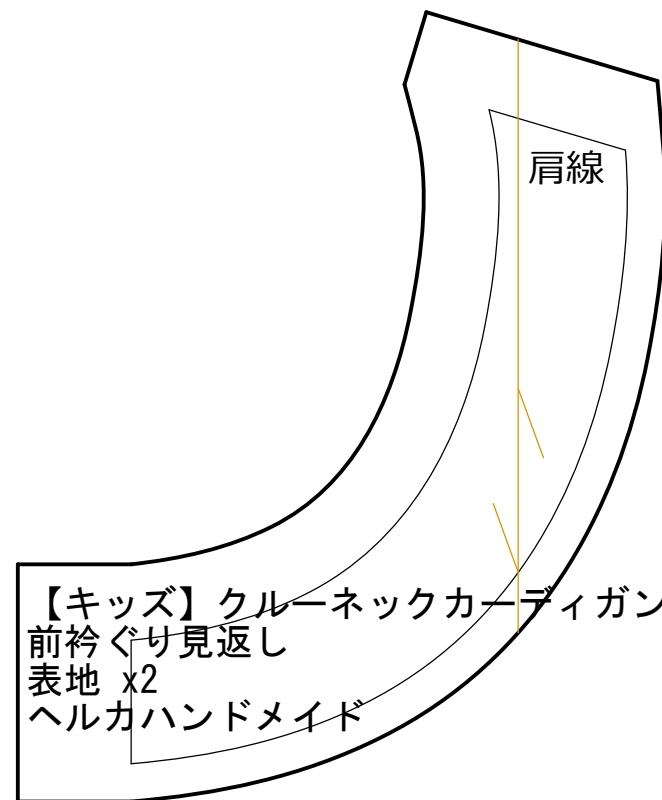
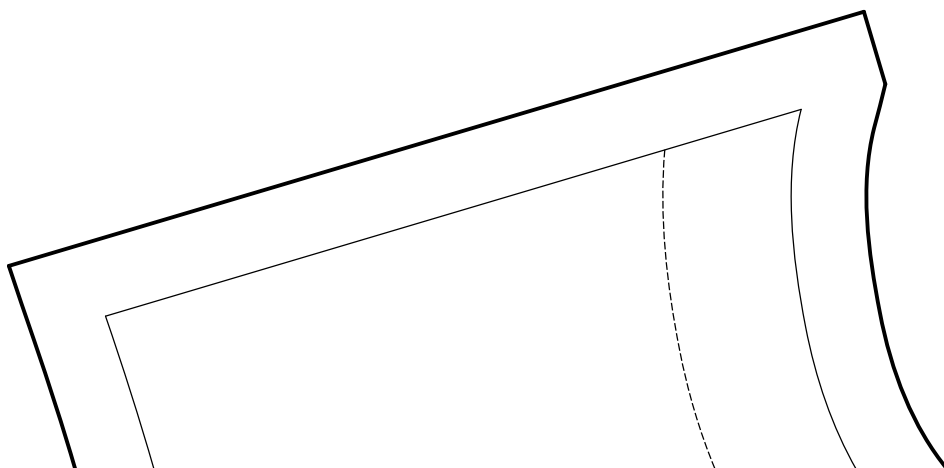
【キッズ】クルーネックカーディガン 90
袖
表地 x2
ヘルカハンドメイド



6



7



8

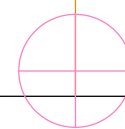
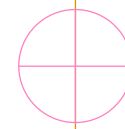
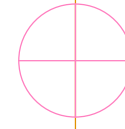
ヘルカもやってます！
ポイ活！お小遣いサイト モッピー

累計900万人が利用しているポイントサイト！
★タダでお小遣いが貯められるコンテンツが充実
▼簡単1分！ 無料会員登録はこちらから▼



ヘルカの紹介コードは
4pvXA155

【キッズ】クルーネックカーディガン 90
前身頃
表地 x2
ヘルカハンドメイド



9

ポケットつけ位置

