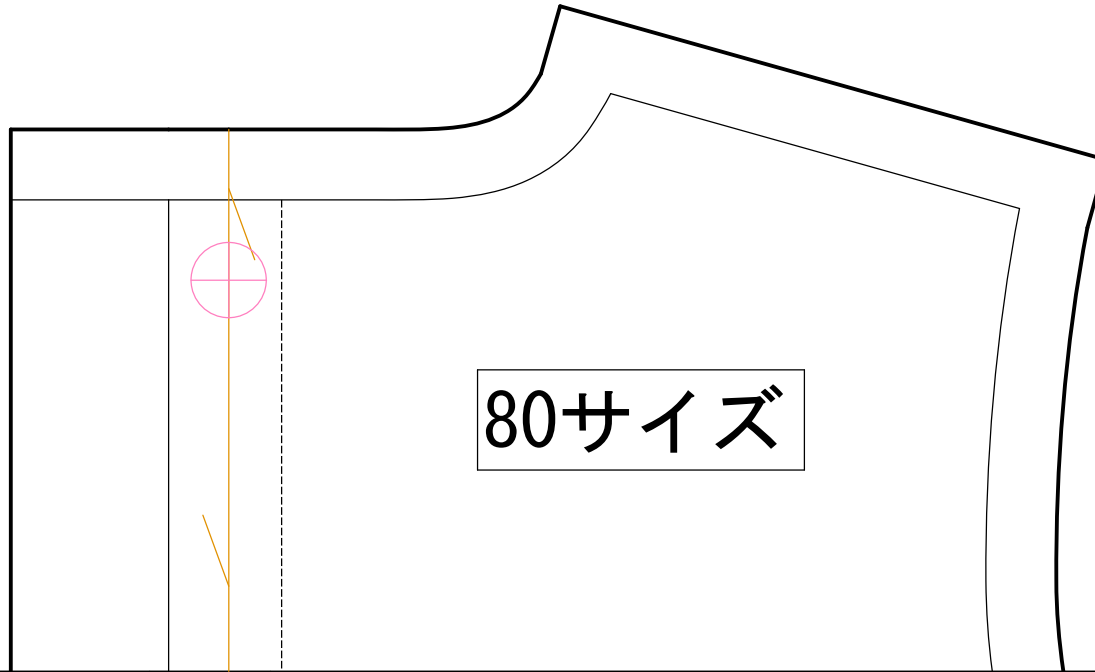
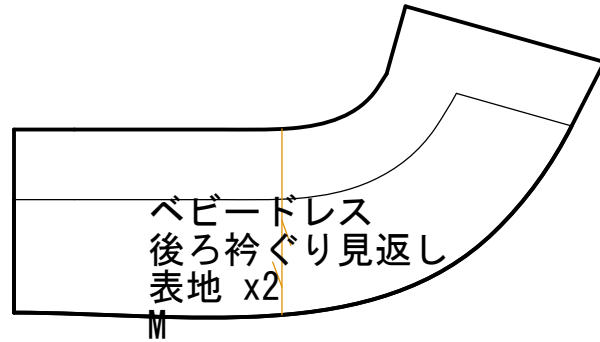


1



5cm

ヘルカ+ハンドメイド

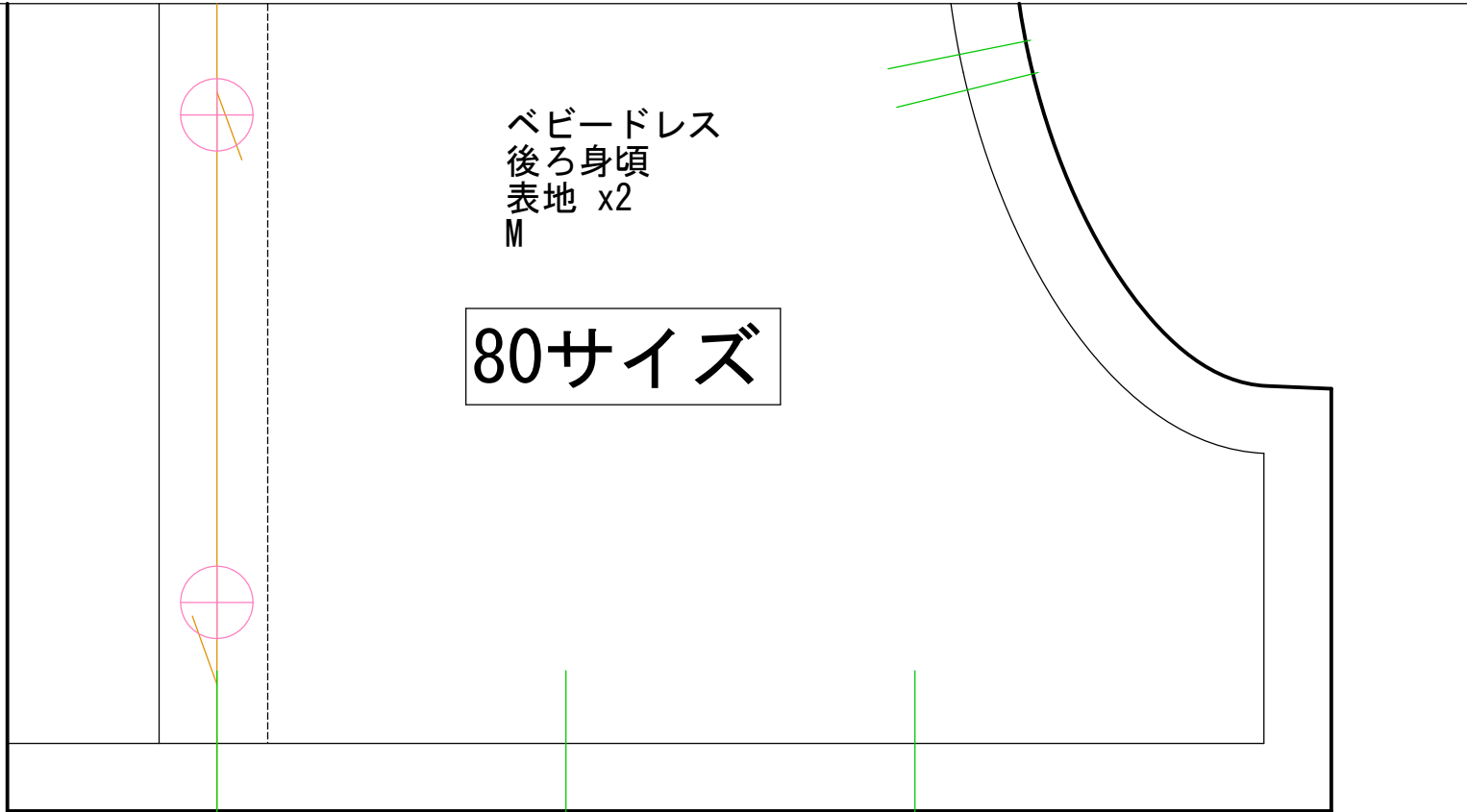
手作りを楽しもう！  
無料型紙ダウンロードと手芸の支援サイト

5cm

handmadefor.net

\*こちらの正方形の一边が5cmでプリントアウト  
できているかをご確認ください。  
できない場合はプリンタの設定の調整をお願いします。

2



ベビードレス  
後ろ身頃  
表地 x2  
M

80サイズ

3

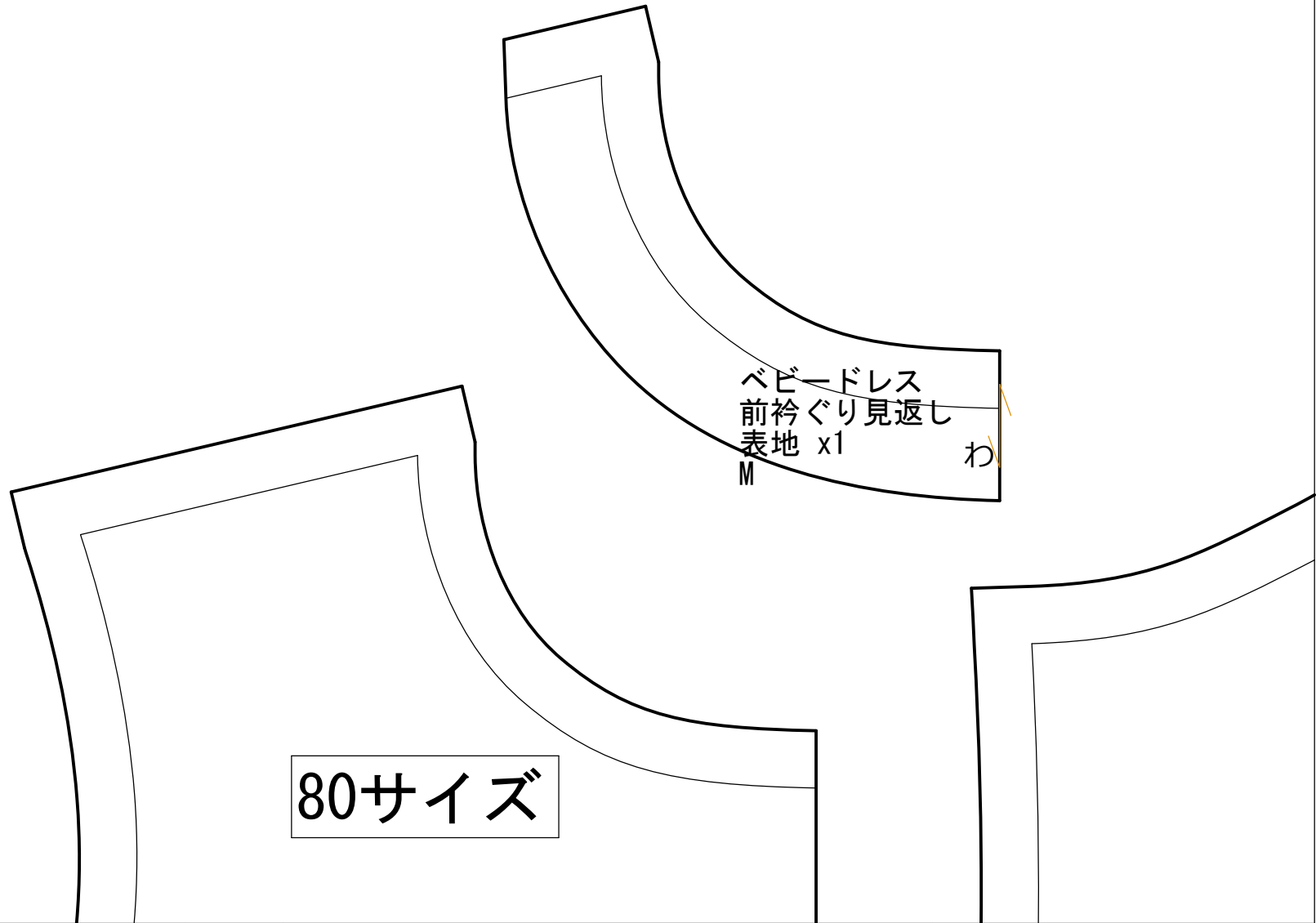
ギャザーをよせる

80サイズ

4

80サイズ

5




ベビードレス  
前衿ぐり見返し  
表地 x1 M わ

80サイズ

6

ヘルカもやってます！  
ポイ活お小遣いサイト モッピー

累計900万人が利用しているポイントサイト！  
★タダでお小遣いが貯められるコンテンツが充実  
▼簡単1分！ 無料会員登録はこちらから▼



ヘルカの紹介コードは  
4pvXA155



ベビードレス  
前身頃  
表地 x1  
M


80サイズ

# 7


ギャザーをよせる

ギャザーをよせる


おすすめ!




あなたの夢を叶える  
職業用ミシンはこちら ▶



すこくいいよ!

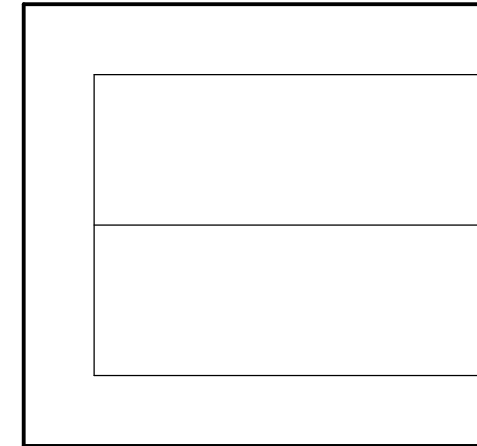


あなたの夢を叶える  
ロックミシンはこちら ▶



ベビードレス  
スカート部分  
表地 x2  
M

80サイズ



8

ヘルカもやってます！  
ポイ活お小遣いサイト モッピー

累計900万人が利用しているポイントサイト！  
★タダでお小遣いが貯められるコンテンツが充実

▼簡単1分！ 無料会員登録はこちらから▼

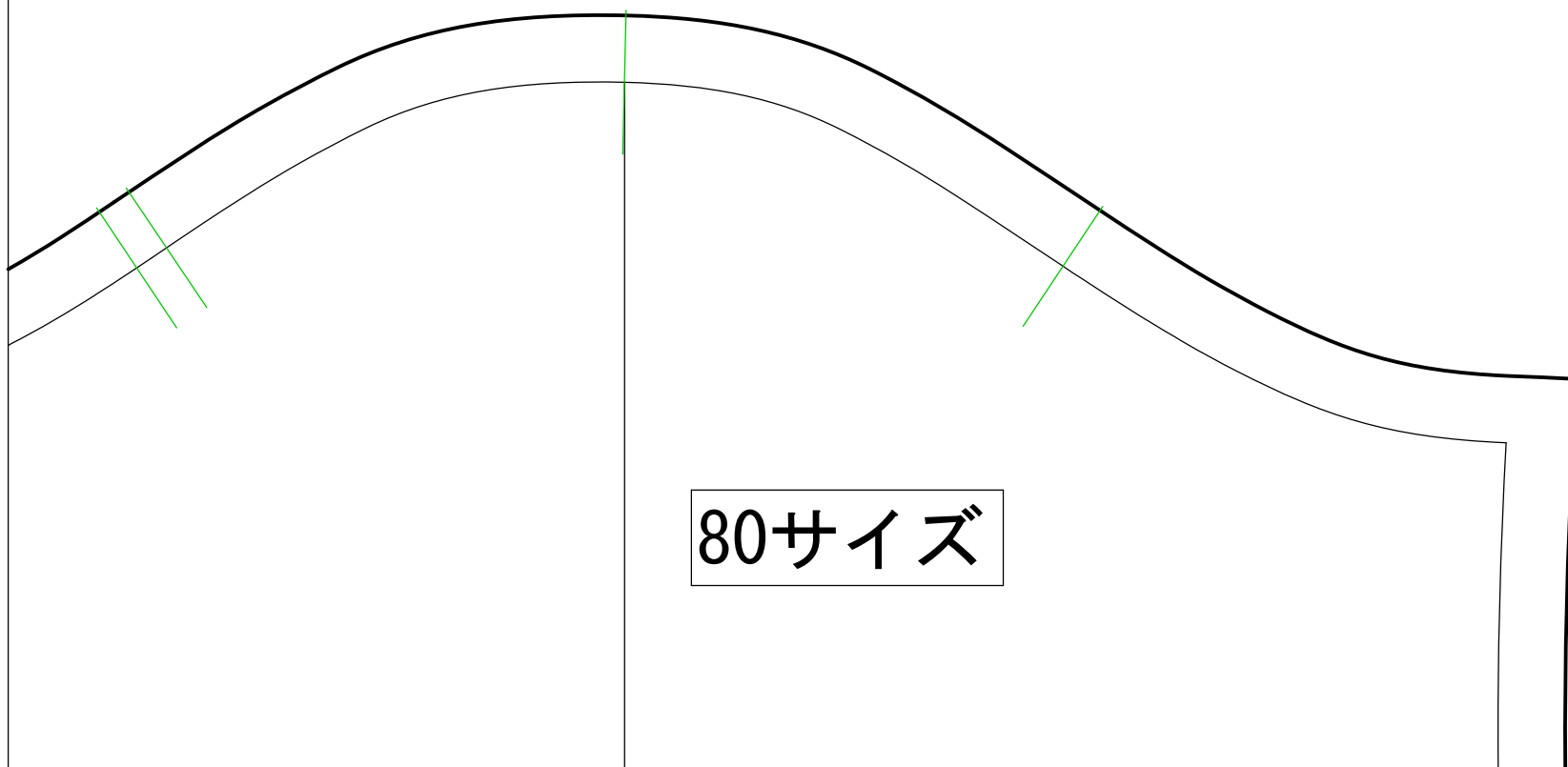


 ヘルカの紹介コードは  
4pvXA155

80サイズ



9



80サイズ

(C) ヘルカ+ハンドメイド/handmadefor.net

10

ベビードレス  
袖  
表地 x2  
M

80サイズ

# 11

80サイズ

ベビードレス  
袖口パーツ  
表地 x2  
M