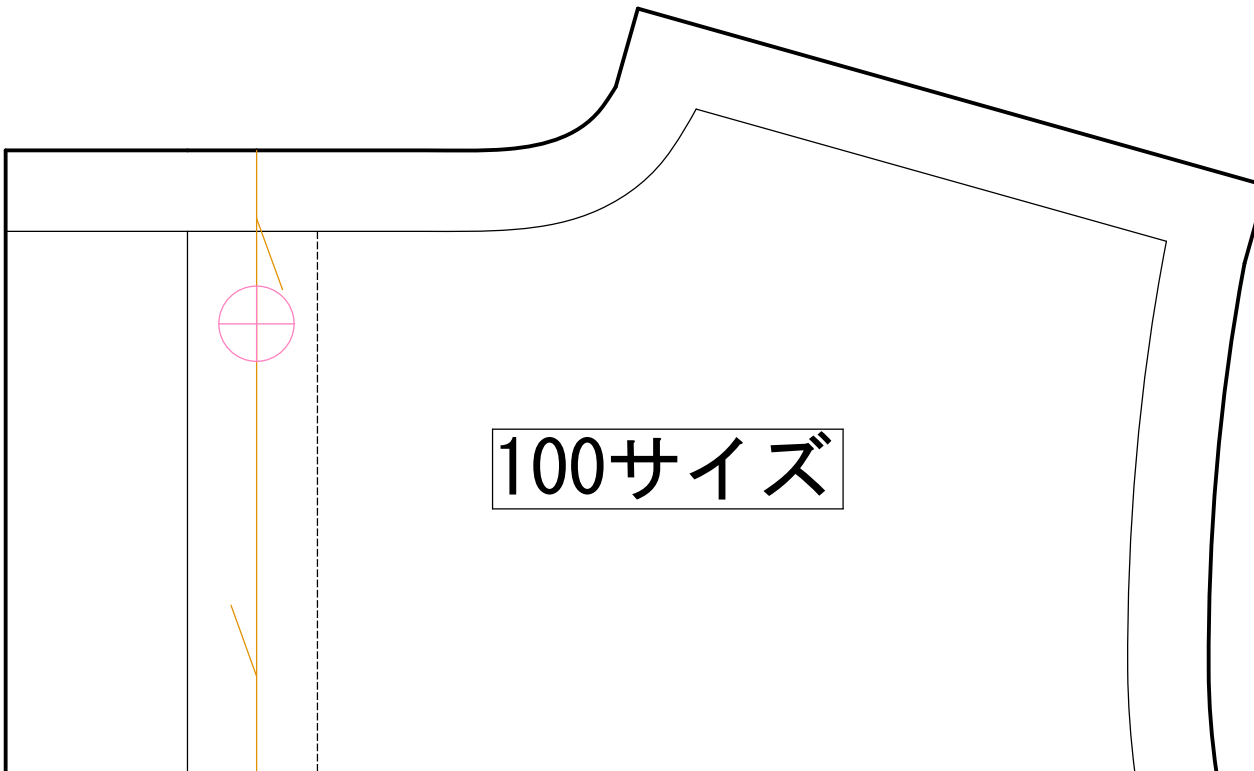
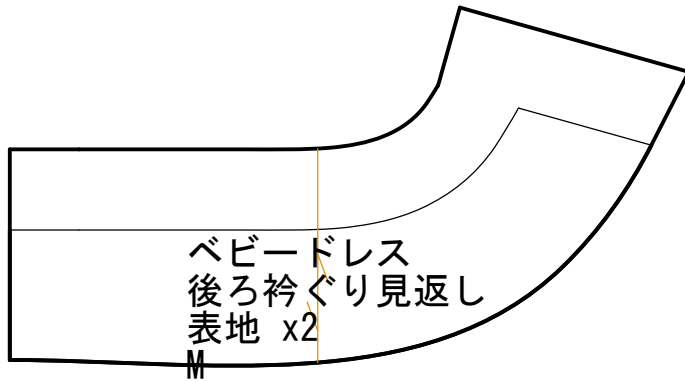


1



5cm

ヘルカ+ハンドメイド
手作りを楽しもう!
無料型紙ダウンロードと手芸の支援サイト
handmadefor.net

5cm

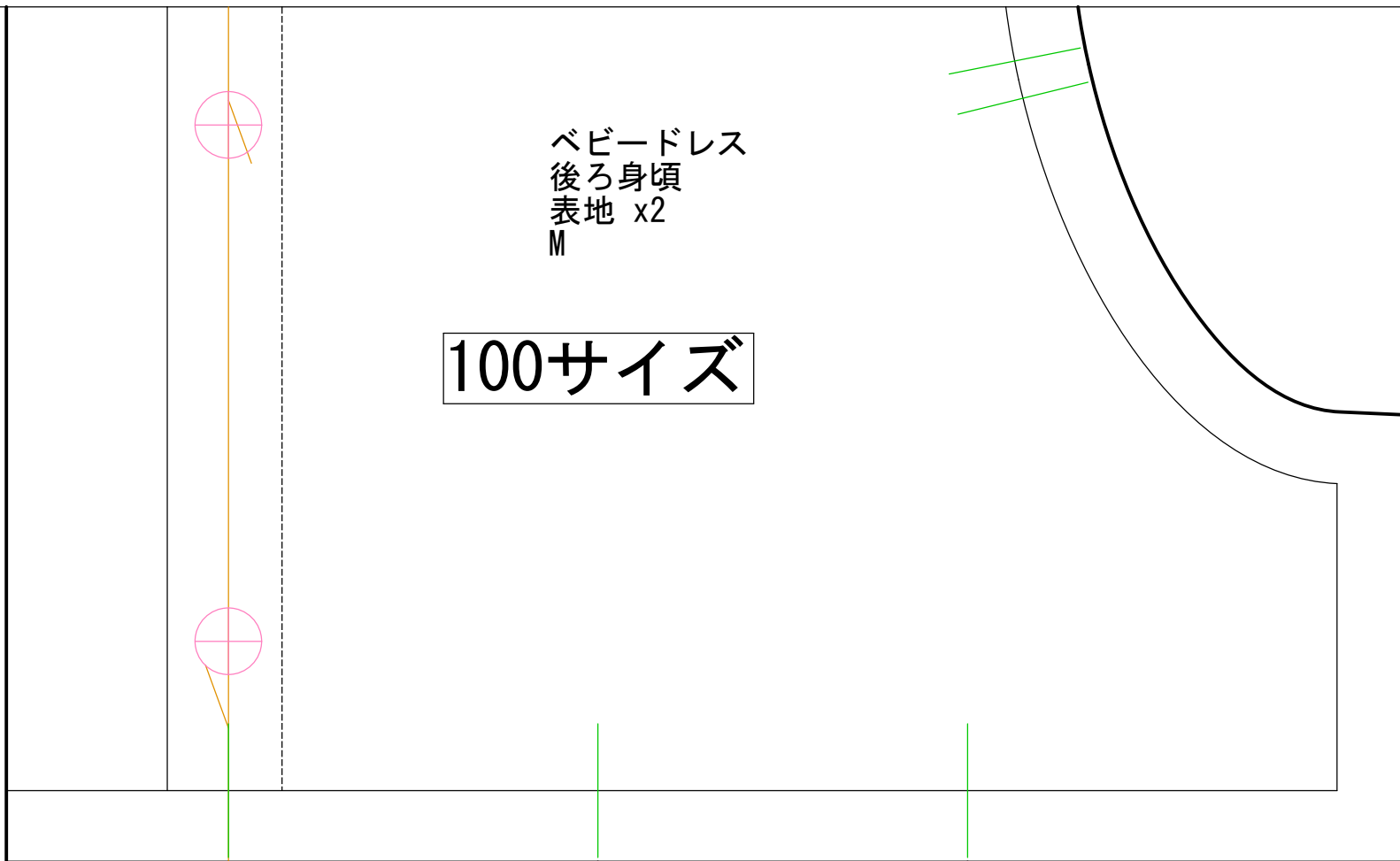
*こちらの正方形の辺が5cmでプリントアウト
できているかをご確認ください。
できない場合はプリンタの設定の調整をお願いします。

This block contains a 5cm scale bar at the top. Below it is the logo 'ヘルカ+ハンドメイド' (Herka + Handmade) with the tagline '手作りを楽しもう!' (Enjoy making things by hand!). Underneath is the text '無料型紙ダウンロードと手芸の支援サイト' (Free pattern download and craft support site) and the website 'handmadefor.net'. A vertical 5cm scale bar is on the left side. At the bottom, there is a disclaimer: '*こちらの正方形の辺が5cmでプリントアウトできているかをご確認ください。できない場合はプリンタの設定の調整をお願いします。' (Please confirm that the side of this square is 5cm when printed out. If not, please adjust the printer settings.)

2

ベビードレス
後ろ身頃
表地 x2
M

100サイズ



3

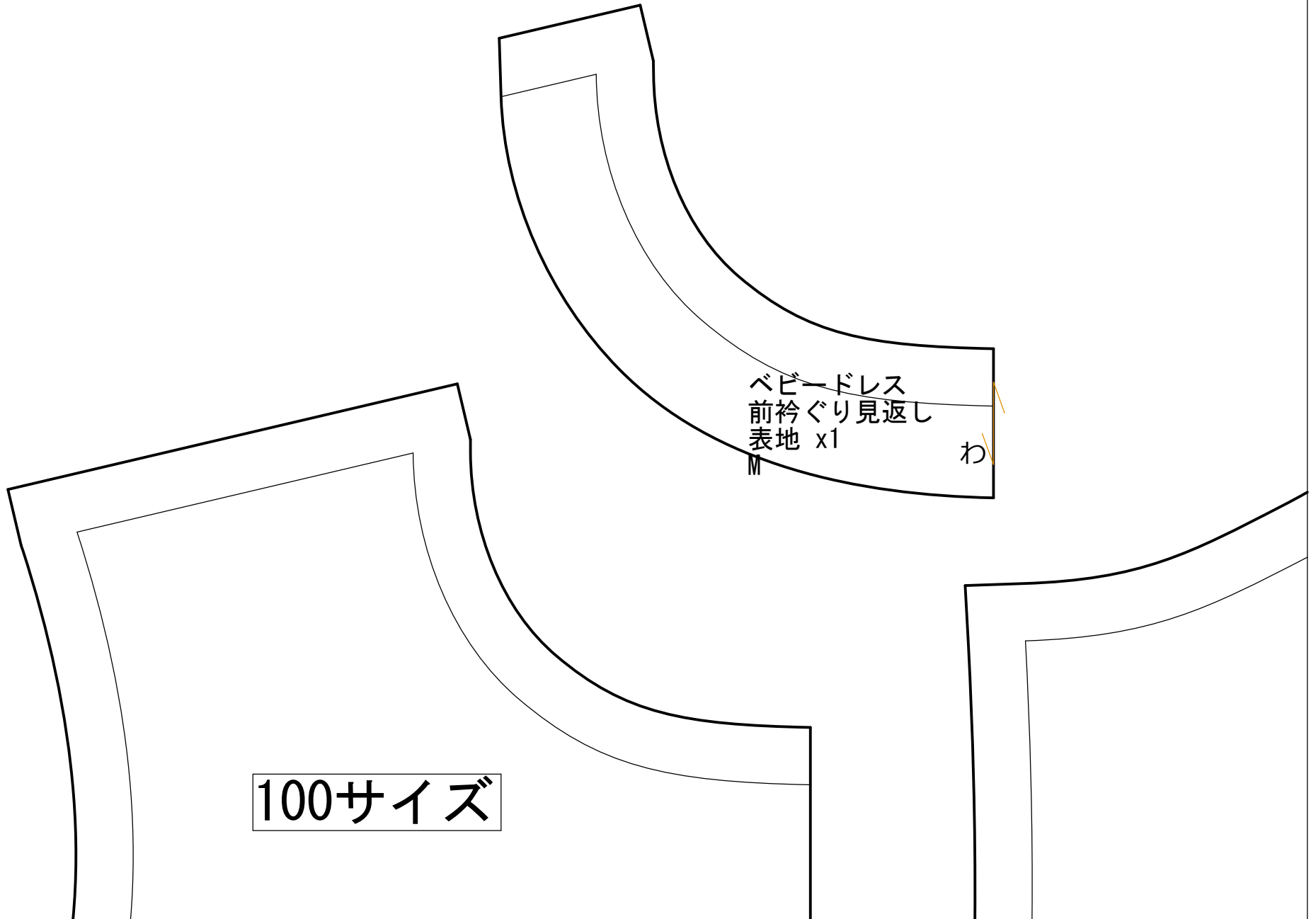
ギャザーをよせる

100サイズ

4

100サイズ

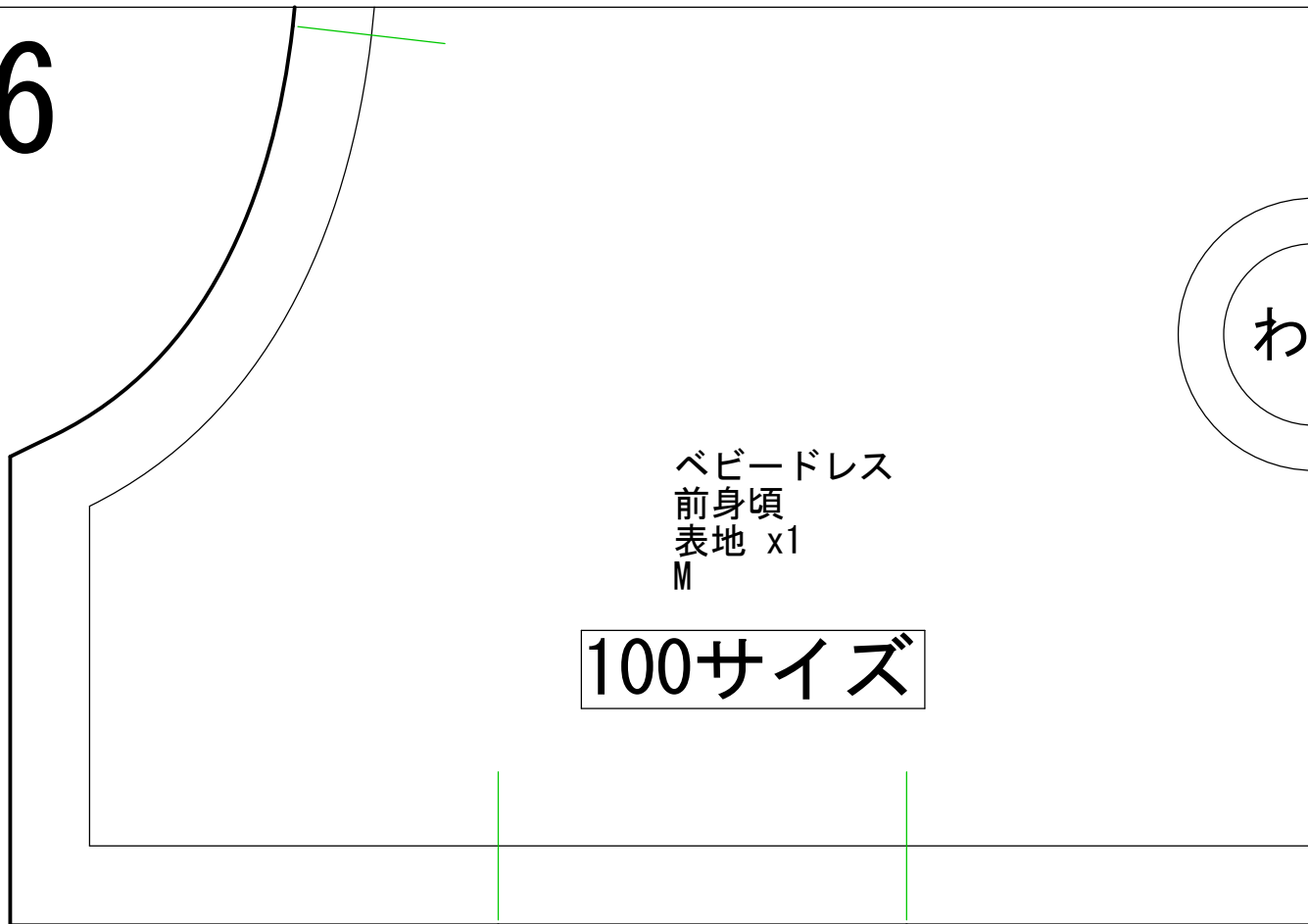
5



ベビードレス
前衿ぐり見返し
表地 x1
わ

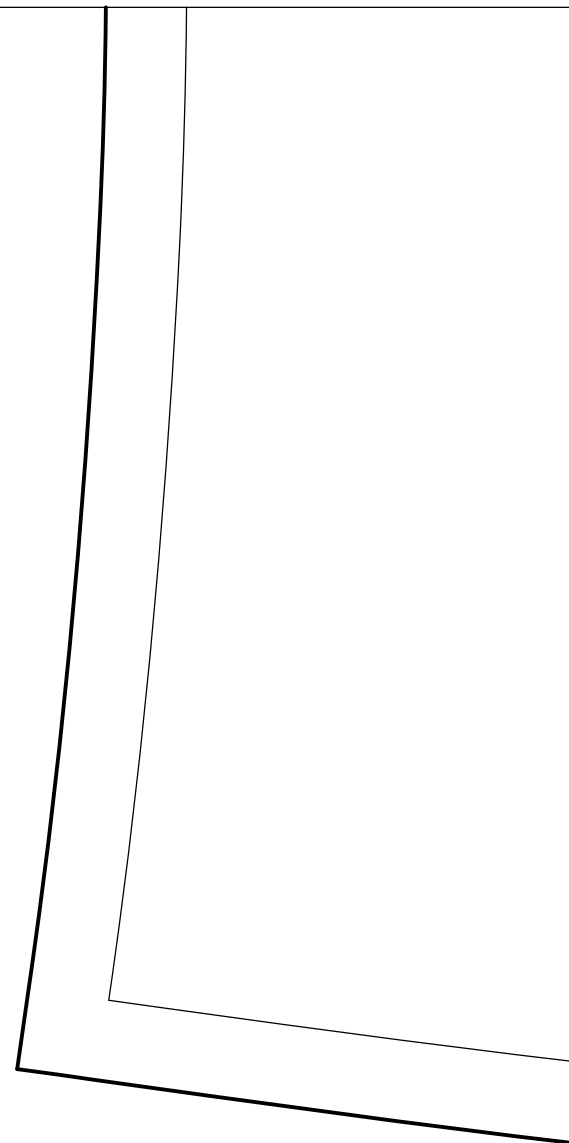
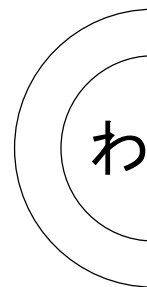
100サイズ

6



ベビードレス
前身頃
表地 x1
M

100サイズ



7

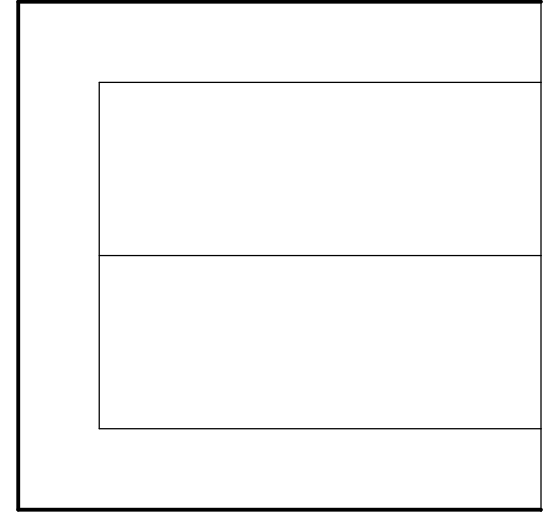
ギャザーをよせる

ギャザーをよせる

ベビードレス
スカート部分
表地 x2
M

100サイズ

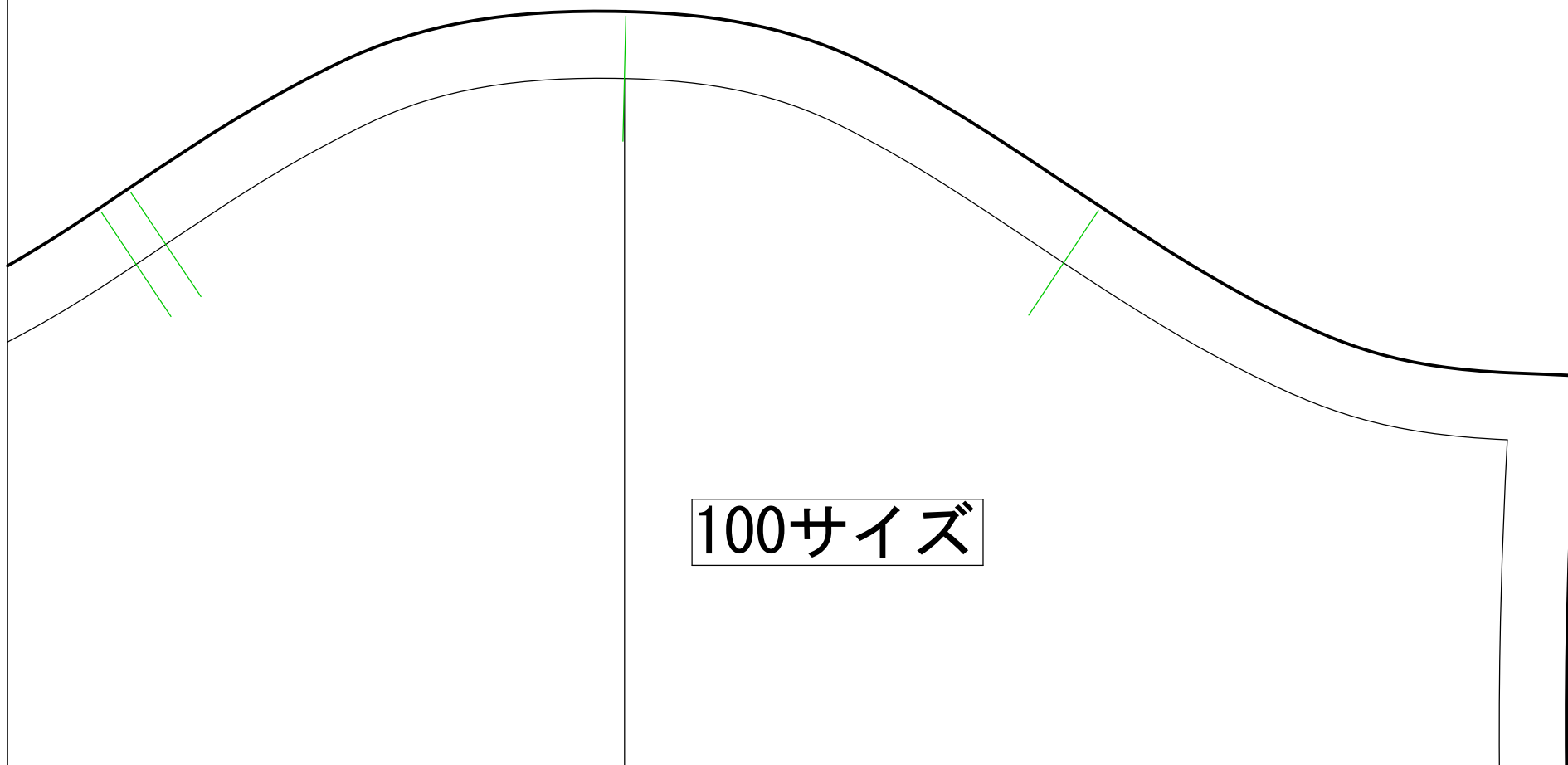
わ



8

100サイズ

9



100サイズ

10

ベビードレス
袖
表地 x2
M

100サイズ

11

100サイズ

ベビードレス
袖口パーツ
表地 x2
M